

544257

Skladové číslo pro USA

544257

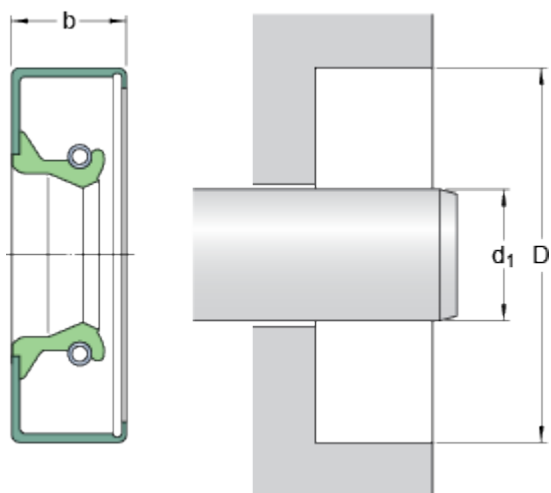
Provedení

CRW1

Materiál bitu

V

Rozměry



d_1	25.4	mm
D	42.824	mm
b	6.502	mm

Aplikace a provozní podmínky

Tlakový rozdíl	max.	0.07	MPa
Provozní teplota	min.	-40	°C
Provozní teplota	max.	200	°C
Provozní teplota, krátkodob	max.	220	°C
Rychlost otáčení	max.	13534	r/min
Obvodová rychlost hřídele	max.	18	m/s